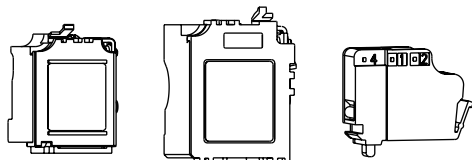


AX21-M8/AL21-M8  
SHT21-M8/SHT22-M8/SHT24-M8  
UVT21-M8/UVT22-M8/UVT24-M8

## Руководство по установке

Благодарим за выбор оборудования CHINT.  
Перед установкой и подключением электрических аксессуаров  
внимательно ознакомьтесь с этой инструкцией.

AX21-M8 Вспомогательный контакт  
AL21-M8 Сигнальный контакт  
SHT21/22/24-M8 Независимый расцепитель  
UVT21/22/24-M8 Расцепитель минимального напряжения

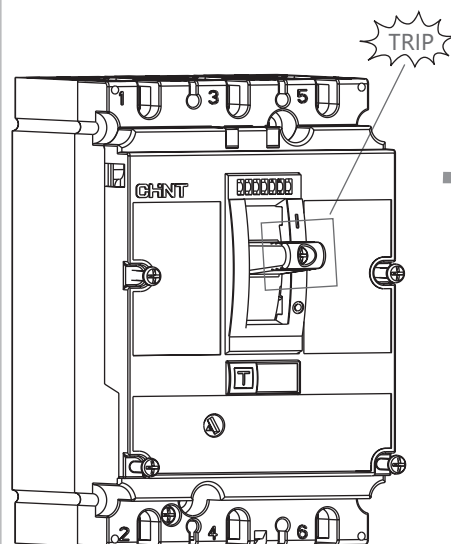


### Защита окружающей среды

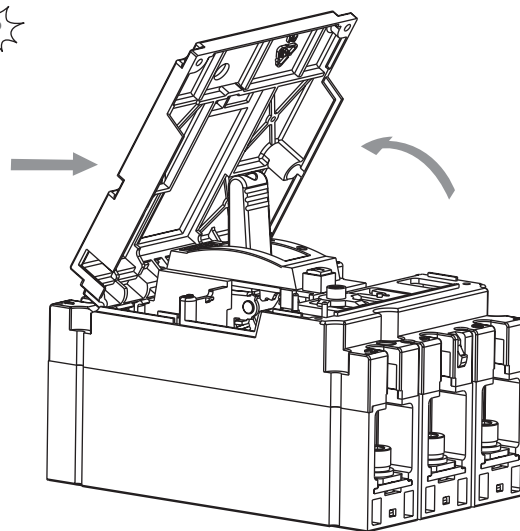
Изделие подлежит утилизации после принятия решения о невозможности или нецелесообразности его капитального ремонта или недопустимости дальнейшей эксплуатации. Утилизация проводится по инструкции эксплуатирующей организации.

**CHINT**

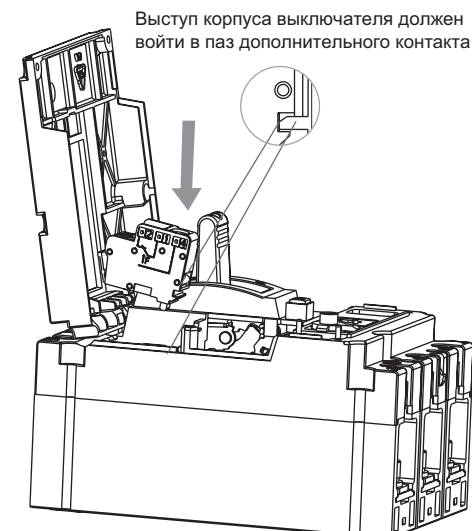
## A Установка вспомогательных и сигнальных контактов



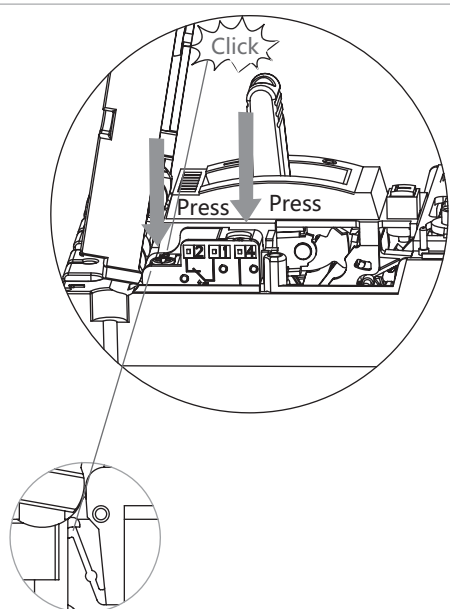
1 Включите выключатель и нажмите на кнопку "Т", чтобы рычаг управления оказался в среднем положении (Trip).



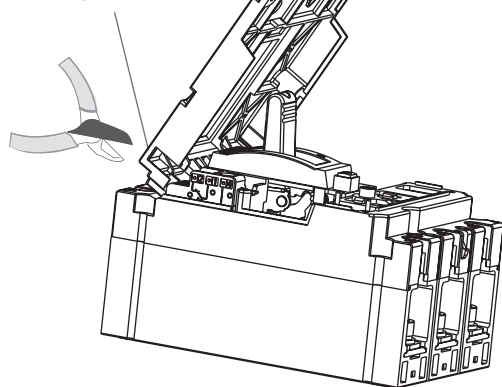
2 Выкрутите винты и откройте переднюю крышку выключателя.



3 Опустите нижнюю сторону дополнительного контакта в соответствующий слот ...

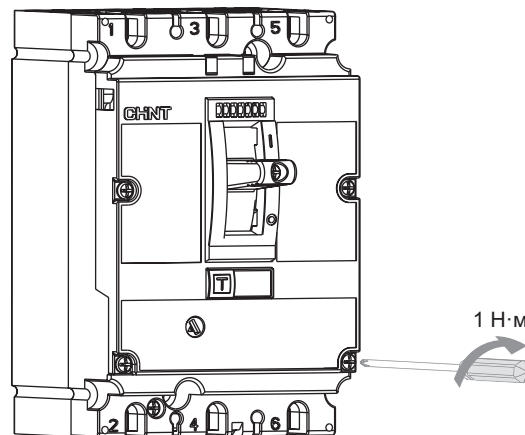


Место выреза для проводов вторичных цепей



... и аккуратно надавите на верхнюю и нижнюю стороны контакта до щелчка.

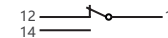
4 Сделайте вырез для вывода проводов вторичных цепей из-под передней крышки выключателя.



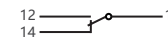
5 Закройте переднюю крышку выключателя и закрутите винты с усилием 1 Нм.

## B Проверка правильности работы вспомогательных и сигнальных контактов

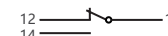
Вспомогательный контакт AX21-M8 устанавливается в слот выключателя, обозначенный AX.  
Если выключатель находится в состоянии 0 (OFF) «отключен» или (Trip) «аварийное срабатывание», то контакт 11-12 замкнут, а контакт 11-14 разомкнут.



Если выключатель находится в состоянии I (ON) «включен», то контакт 11-12 разомкнут, а контакт 11-14 замкнут.



Сигнальный контакт AL21-M8 устанавливается в слот выключателя, обозначенный AL.  
Если выключатель находится в состоянии 0 (OFF) «отключен» или I (ON) «включен», то контакт 11-12 замкнут, а контакт 11-14 разомкнут.



Если выключатель находится в состоянии (Trip) «аварийное срабатывание», то контакт 11-12 разомкнут, а контакт 11-14 замкнут.



## А Установка независимого расцепителя или расцепителя минимального напряжения

**1** Включите выключатель и нажмите на кнопку "Т", чтобы рычаг управления оказался в среднем положении ▼ (Trip).

**2** Выкрутите винты и откройте переднюю крышку выключателя.

**3** Установите дополнительный расцепитель в слот слева от рычага управления.

Боковой фиксатор дополнительного расцепителя (типоразмер NM8N-250)

Click

Для типоразмера NM8N-250 одновременно с установкой дополнительного расцепителя немного отведите рычаг управления вверх (в направлении включения).

Click

Верхний фиксатор дополнительного расцепителя (типоразмер NM8N-400/NM8N-630)

Для типоразмеров NM8N-125, NM8N-400/NM8N-630, NM8N-800 одновременно с установкой дополнительного расцепителя белый пластиковый рычажок, находящийся в слоте справа от рычага управления, немного отведите вверх.

TRIP

CHNT

**4** Сделайте вырез для вывода проводов вторичных цепей из-под передней крышки выключателя.

Место выреза для проводов вторичных цепей

**5** Закройте переднюю крышку выключателя и закрутите винты с усилием 1Нм.

1 Н·м

CHNT

## В Проверка правильности работы независимого расцепителя и расцепителя минимального напряжения

### SHT 21-M8/ SHT 22-M8/ SHT 24-M8 (Независимый расцепитель)

При напряжении управления в диапазоне от 70% до 110%  $U_n$  независимый расцепитель гарантированно отключает выключатель.

### UVT 21-M8/ UVT 22-M8/ UVT 24-M8 (Расцепитель минимального напряжения)

1. При напряжении управления в диапазоне от 35% до 70%  $U_n$  расцепитель мин. напряжения отключает выключатель.
2. При напряжении управления в диапазоне от 85% до 110%  $U_n$  расцепитель мин. напряжения не отключает выключатель.
3. При напряжении управления менее 35%  $U_n$  расцепитель минимального напряжения препятствует включению отключенного выключателя или отключает включенный выключатель.

**Примечание.** Выключатель, оснащенный расцепителем минимального напряжения, может нормально включаться и отключаться только при напряжении управления в диапазоне от 85% до 110%  $U_n$ .

Информация и характеристики, указанные в этом документе, могут быть изменены производителем без предварительного уведомления пользователей. Актуальная информация по оборудованию представлена на сайте [www.chint.ru](http://www.chint.ru).

